

Camera Link高速图像卡系列 Camera Link Frame Grabber

Karbon-CL

高性能、PCIe×8、2GB/S带宽
High Performance, PCIe×8, 2GB/S DMA

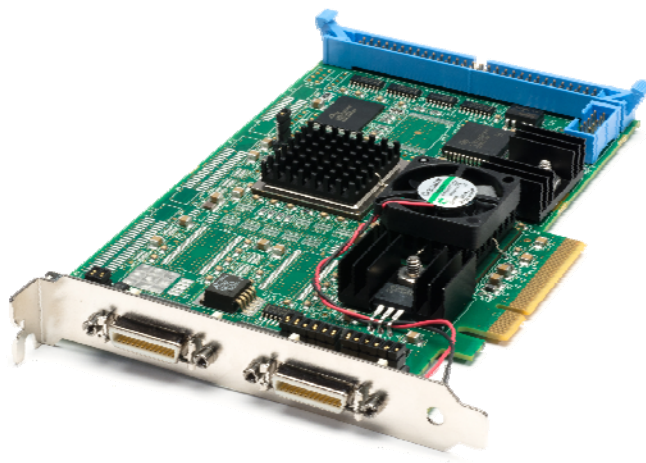
Karbon-CL系列图像卡

Karbon-CL系列图像卡可最多支持四路不同规格的Base CL相机或两路Full Camera Link相机（包括最新的10-Taps CL相机），通过结合PCIe×8高速总线接口和BitFlow独有的FlowThru技术，Karbon系列图像卡可完成零延时、超低CPU负载率和无限制DMA目标的高速数据传输。Karbon家族产品同时也提供了一个高自由度的虚拟图像卡主控平台，以满足OEM应用中的定制化需求。

Karbon系列产品基于两大类应用设计，一为多相机应用场合，Karbon可大大降低系统成本和硬件设备数量；二则是要求具有极高数据传输带宽需求的应用场合，Karbon-CL产品可在85MHz时钟下实现160bit宽度的高速采集，DMA通道则具有2.0 GB/S的数据带宽，这些特点可满足对两路最新10-Taps CL相机的图像采集工作。

应用支持

通过SDK工具，用户可快速将Karbon系列产品应用于32位或64位操作系统中，并通过BitFlow特有的缓冲管理APIs，实现C/C++/.NET应用软件。Karbon系列产品也可仅通过下载安装免费的驱动程序与绝大多数第三方视觉应用软件平台兼容。Karbon系列产品与Neon系列产品软件完全兼容，可大幅简化用户软件开发的工作量和效率。



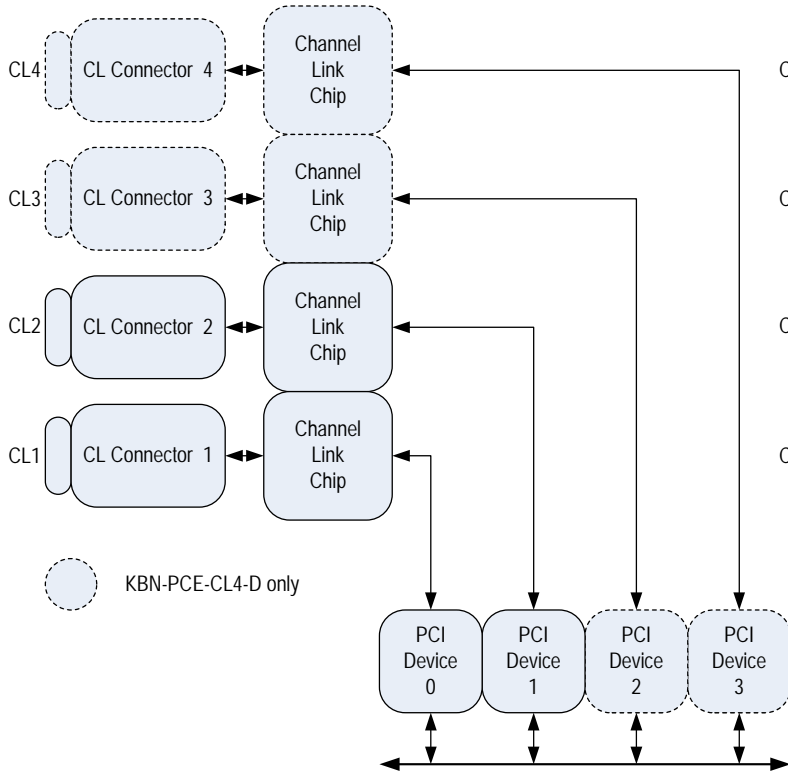
Karbon-CL产品特性

- 半长 PCIe×8板卡
- 最高160bits / 85MHz 输入数据采集
- 四路独立Base CL相机数据采集
- 两路独立Medium/Full CL相机采集
- 兼容10-Taps Full CL相机
- FlowThru技术，零板载内存
- 硬件Bayer校正（可选）
- 多Taps相机无需额外配置
- 灵活且可定制的采集引擎
- 高达2.0 GB/S的DMA传输速度
- 图像分辨率高至256K×128K
- 线扫描相机无行数限制
- 采集图像可突破4G内存限制
- 无帧率限制
- 多路相机独立的触发、同步和I/O接口
- 提供通用I/O接口
- 外部触发或编码器采集支持
- 多相机各自独立的可编程信号发生器
- 适用于多操作系统
- 支持32位及64位平台
- 支持多种第三方图像处理平台（HALCON、LabView、VisionPro、MATLAB等）
- RoHS符合，CE认证

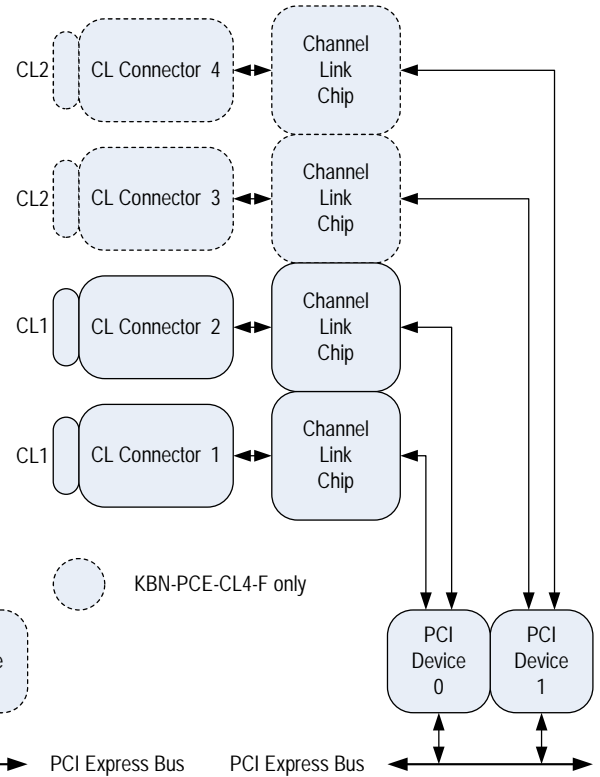
Camera Link高速图像卡系列 Camera Link Frame Grabber

Karbon-CL

KBN-PCE-CL2-D/KBN-PCE-CL4-D架构框图



KBN-PCE-CL2-F/KBN-PCE-CL4-F架构框图



Karbon-CL产品型号

型号 Order Number	KBN-PCE-CL2-D	KBN-PCE-CL2-F	KBN-PCE-CL4-D	KBN-PCE-CL4-F
支持相机数量	2	1	4	2
相机接口类型	Base CL	Medium/Full CL	Base CL	Medium/Full CL
编码器输入	2	1	4	2
Windows设备数	2	1	4	2
PCIe x8插槽占用	1	1	1	1
相机连接器	2xMDR26	2xMRD26	4xMDR26	4xSDR26

